



# **Divilo™**

## 割型インサートニブ

- ・Divilo™概要
- ・六角割型パンチニブ
- ・六角割型パンチ用バックプレート
- ・六角割型アプセットニブ
- ・四角割型アプセットニブ
- ・5DD(3DD)多分割ニブ

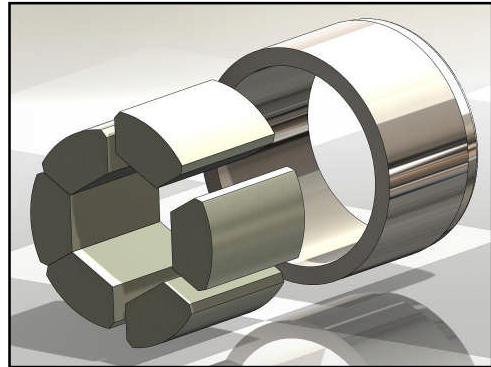
**日本ハードウェア株式会社**

## Divilo™ システムとは

従来よりご好評いただいておりますJHW製割型金型OGHEXの更なる機能性向上のため開発した新規規格の総称であり、従来の割型ニブに発生する破損形態を研究することにより初期破損を大幅に遅らせることに成功いたしました。従来のOGHEXに比べ、より高精度かつ、独自技術による特殊な処理を行うことにより、高い機能性を持たせているため、金型の長寿命化が期待できます。

## 割型金型の特徴

- 集中応力がかかる箇所を分割することにより、破損を防ぐことが可能
- 初期摩耗を大幅に減らすことが可能
- ソリッドニブに比べ寿命が大幅に長い



**素材**には信頼の置ける国内の超硬合金メーカー及び特殊鋼メーカーから供給を受けており、割型金型に最も効果的な材質の選定、熱処理を行っております。

**精度**は割型金型において最も重要な点の一つです。JHWの割型金型は一つ一つがミクロン代の精度にて仕上げているため、精度によるトラブルはほとんどありません。

**技術支援**を行っております。Divilo™ 金型の圧入方法、取り扱い方などの御支援をさせていただきます。詳しくは弊社までお尋ね下さい。

## Divilo™ 製品

- 六角割型パンチニブ
- 六角割形アプセットニブ
- 四角割型ニブ
- 5・3分割ニブ

\*その他分割ニブ、オプション加工も可能です。詳細はお問い合わせ下さい。

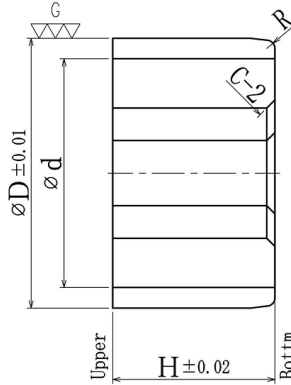
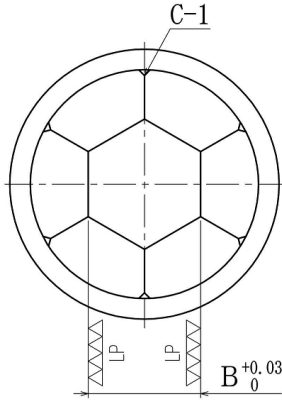




**Divilo™**

# 六角割型パンチニブ

## 標準規格品



ニブ材質 : VC-70相当品  
リング材質 : SKD61(HRC50±1)

ニブ内面ラッピング加工  
その他の部分は研磨加工

	品番		ニブ寸法				リング寸法	全高	
			B +0.03/-0		φd	C-1 C-2	フランジ有効径φ	φD±0.01 (bottom=upper -0.05)	H±0.02
	Upper	Bottom(upper-0.02)							
1	DI-P050	483	4.830	4.810	14.15	0.7	11.75	18.80	10
2		486	4.860	4.840					
3	DI-P055	535	5.350	5.330	16.10	0.7	13.70	20.12	10
4		538	5.380	5.360					
5	DI-P060	586	5.860	5.840	16.10	0.7	13.70	20.12	10
6		589	5.890	5.870					
7	DI-P070	686	6.860	6.840	18.11	0.7	15.71	22.13	15
8		689	6.890	6.870					
9	DI-P080	786	7.860	7.840	18.11	0.7	15.71	22.13	15
10		789	7.890	7.870					
11	DI-P100	988	9.880	9.860	20.12	0.7	17.72	25.15	15
12		991	9.910	9.890					
13	DI-P120	1184	11.840	11.820	24.13	1.0	21.13	29.17	15
14		1187	11.870	11.850					
15	DI-P130	1285	12.850	12.830	24.13	1.0	21.13	29.17	20
16		1288	12.880	12.860					
17	DI-P140	1385	13.850	13.830	28.14	1.0	25.14	33.20	20
18		1388	13.880	13.860					
19	DI-P140A	1385	13.850	13.830	32.00	1.0	29.00	37.22	20
20		1388	13.880	13.860					
21	DI-P170	1686	16.860	16.840	32.00	1.0	29.00	37.22	20
22		1689	16.890	16.870					
23	DI-P170A	1686	16.860	16.840	35.18	1.0	32.18	41.24	20
24		1689	16.890	16.870					
25	DI-P190	1882	18.820	18.800	38.19	1.0	35.19	44.26	25
26		1886	18.860	18.840					
27	DI-P220	2184	21.840	21.820	43.22	1.0	40.22	49.30	25
28		2188	21.880	21.860					
29	DI-P240	2384	23.840	23.820	48.24	1.0	45.24	54.33	25
30		2388	23.880	23.860					

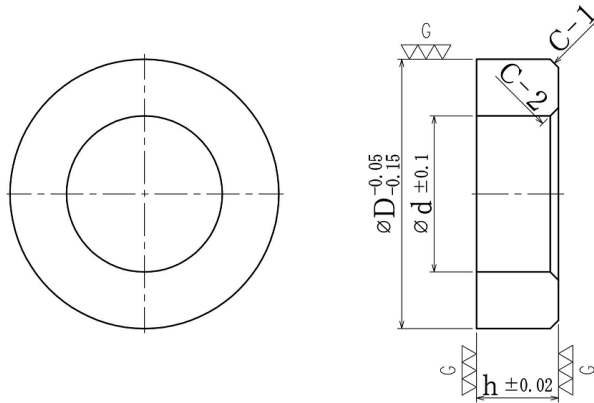
- \* 標準品のお見積・御注文の際は上記品番にてお問い合わせ下さい。
- \* オプションとして、座面加工、その他追加加工が可能です。
- \* その他の寸法変更等は特注品になります。



**Divilo™**

# 六角割型パンチ用バックプレート

## 標準規格品



材質 : SKD11 (HRC60±1)

	対応ニブ品番		品番	バックプレート				全高
	DI-POOO-OOOO			BP-POOOO	$\phi D_{-0.05/-0.15}$	$\phi d_{\pm 0.1}$	C-1	
1	DI-P050	483	BP-P050	18.65	6.6	0.7	0.7	5
		486						
2	DI-P055	535	BP-P055	19.96	7.2	0.7	0.7	5
		538						
3	DI-P060	586	BP-P060	19.96	8.8	0.7	0.7	5
		589						
4	DI-P070	686	BP-P070	21.95	10.0	0.7	0.7	7
		689						
5	DI-P080	786	BP-P080	21.95	11.0	1.0	1.0	7
		789						
6	DI-P100	988	BP-P100	24.95	14.0	1.0	1.0	7
		991						
7	DI-P120	1184	BP-P120	28.93	16.0	1.0	1.0	7
		1187						
8	DI-P130	1285	BP-P130	28.93	18.0	1.0	1.0	7
		1288						
9	DI-P140	1385	BP-P140	32.93	19.0	1.0	1.0	10
		1388						
10	DI-P140A	1385	BP-P140A	36.92	19.0	1.0	1.0	10
		1388						
11	DI-P170	1686	BP-P170	36.92	23.5	1.0	1.0	10
		1689						
12	DI-P170A	1686	BP-P170A	40.91	23.5	1.0	1.0	10
		1689						
13	DI-P190	1882	BP-P190	43.90	26.0	1.5	1.5	15
		1886						
14	DI-P220	2184	BP-P220	48.90	29.0	1.5	1.5	15
		2188						
15	DI-P240	2384	BP-P240	53.89	32.0	1.5	1.5	15
		2388						

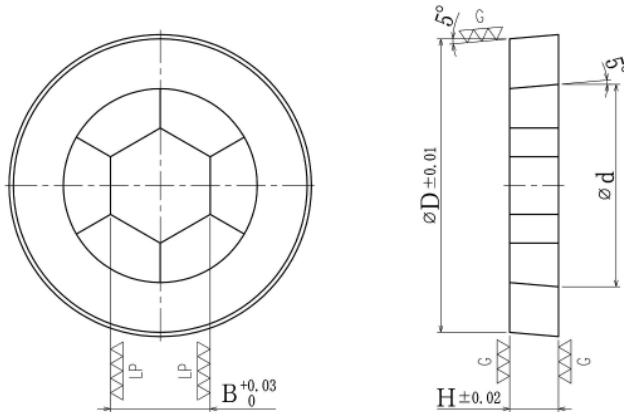
\* 上記のバックプレートはDivilo六角パンチニブに準じています。  
 \* お見積依頼・御注文の際は上記の品番にてお問い合わせ下さい。



**Divilo™**

# 六角割型アプセットニブ

## 標準規格品



ニブ材質 : VC-70相当品  
リング材質 : SKD61 (HRC50-53)

ニブ内面ラッピング加工  
その他の部分は研磨加工

	品番	ネジ呼び	ニブ寸法		リング寸法	全高
	DI-U000-0000		B+0.03/-0	φd	φD±0.01	H±0.02
1	DI-U007	M4	6.86	16.10	23.61	2.68
2	DI-U008	M5	7.86	16.10	23.61	3.38
3	DI-U010-368A	M6	9.86	18.11	29.21	3.68
4	DI-U010-388A					3.88
5	DI-U010-368B	M6	9.86	20.12	29.21	3.68
6	DI-U010-388B					3.88
7	DI-U012-528	M8	11.81	24.13	37.21	5.28
8	DI-U012-538					5.38
9	DI-U013	M8	12.81	24.13	40.81	5.38
10	DI-U014	M10	13.86	28.14	40.81	6.78
11	DI-U017A	M10	16.81	35.18	46.21	6.78
12	DI-U017B	M12	16.81	38.19	46.21	7.8
13	DI-U019	M12	18.81	38.19	56.96	7.78
14	DI-U022	M14	21.75	43.22	60.30	8.78
15	DI-U024	M16	23.75	48.24	65.40	9.78

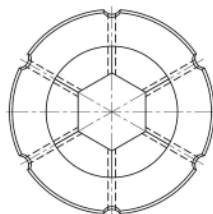
\*お見積依頼・御注文の際は上記品番にてお問い合わせ下さい。

\*オプションで口元R加工、ニブ裏エア溝等が可能です。

\*寸法の変更等は特注品となります。

### <オプション例>

- ・アプセットニブ裏面エア溝
- ・ニブ外径部エア溝

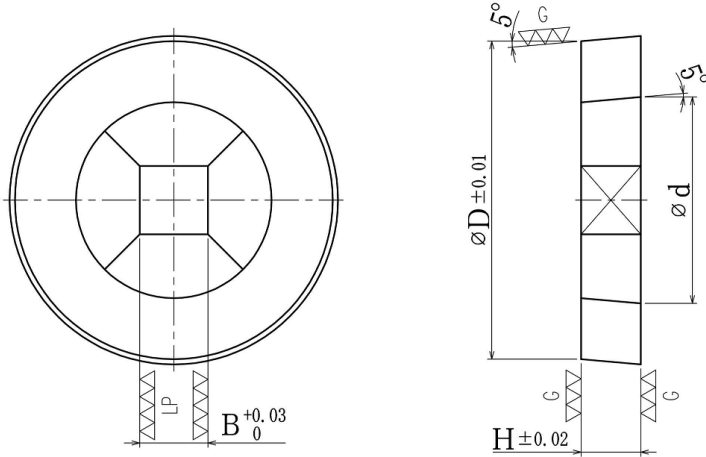




**Divilo™**

# 四角割型アプセットニブ

## 標準規格品



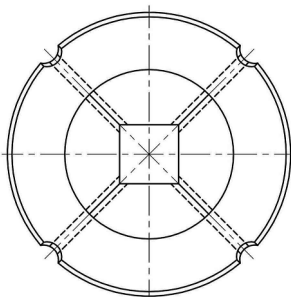
ニブ材質 : VC-70相当品  
リング材質 : SKD61 (HRC50-53)

ニブ内面ラッピング加工  
その他の部分は研磨加工

	品番		ネジ呼び	ニブ寸法		リング寸法	全高
	DI-SOO-OO			B+0.03/-0	φd	φD±0.01	H±0.02
1	DI-S5	25	M5	5.00	16.10	23.61	2.5
2		55					5.5
3	DI-S6	30	M6	6.00	18.11	29.21	3.0
4		60					6.0
5	DI-S8	40	M8	8.00	24.13	37.21	4.0
6		70					7.0
7	DI-S10	50	M10	10.00	28.14	40.81	5.0
8		80					8.0
9	DI-S12	60	M12	12.00	32.00	46.21	6.0
10		90					9.0
11	DI-S16	80	M16	16.00	35.18	46.21	8.0
12		100					10.0

- \*お見積依頼、御注文の際は上記の品番にてお問い合わせ下さい。
- \*オプションで口元R、ニブ底部のエア溝等が可能です。
- \*寸法の変更は特注品になります。

## <オプション例>



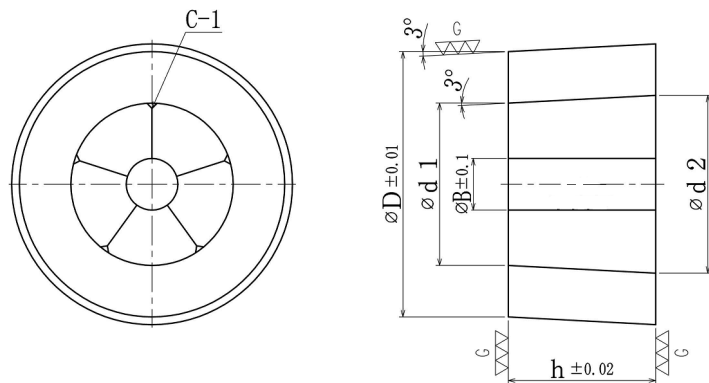
- ・アプセットニブ裏エア溝加工
- ・ニブ外径エア溝加工



Divilo™

# 5DD(3DD)・多分割ニブ

## 標準規格品



ニブ材質: VC-70相当品  
リング材質: SKD61 (HRC50-53)

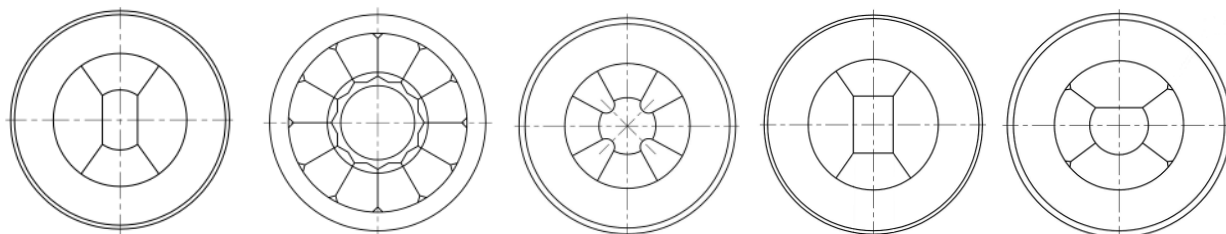
内径黒皮仕上げ

\*5分割か3分割を選択できます。  
\*オプションで追加加工が可能です。

	品番 DI-(5 or 3)D-○○○○	ニブ寸法				リング寸法	全高
		$\phi d 1$	有効径 $\phi$	$\phi d 2$	$\phi B \pm 0.1$	$\phi D \pm 0.01$	$h \pm 0.02$
1	DI-OD-1815	16.54	14.04	18.11	3.5	27.00	15
2	DI-OD-1820	16.01	13.51	18.11	3.5	27.00	20
3	DI-OD-2015	18.55	16.05	20.12	3.5	30.00	15
4	DI-OD-2020	18.02	15.52	20.12	3.5	30.00	20
5	DI-OD-2215	22.56	20.06	24.13	4.8	33.00	15
6	DI-OD-2220	22.03	19.53	24.13	4.8	33.00	20
7	DI-OD-2415	22.56	20.06	24.13	4.8	36.00	15
8	DI-OD-2420	22.03	19.53	24.13	4.8	36.00	20
9	DI-OD-2815	26.57	24.07	28.14	5.2	42.00	15
10	DI-OD-2820	26.04	23.54	28.14	5.2	42.00	20
11	DI-OD-3215	30.43	27.93	32.00	7.0	48.00	15
12	DI-OD-3220	29.90	27.40	32.00	7.0	48.00	20

\*お見積依頼、御注文の際は上記の品番にてお問い合わせ下さい。  
\*オプションで各種追加加工が可能です。  
\*寸法の変更は特注品になります。

## その他の分割ニブ



\*標準品以外の分割ニブはご相談下さい。  
\*サイズや種類によっては分割できない物もあります。



[www.jhw.co.jp](http://www.jhw.co.jp)  
E-mail: [info@jhw.co.jp](mailto:info@jhw.co.jp)



・本カタログに記載の事項は予告なく変更することがございます。

## 日本ハードウェア株式会社

- **本社・本社工場・本社営業部**  
〒457-0863 愛知県名古屋市南区豊二丁目41番21号  
Tel. 052-698-3666(代) Fax. 052-698-3660
- **鹿児島工場・鹿児島営業所**  
〒899-7306 鹿児島県曾於郡大崎町永吉5875番地  
Tel. 099-476-1555(代) Fax. 099-476-0817